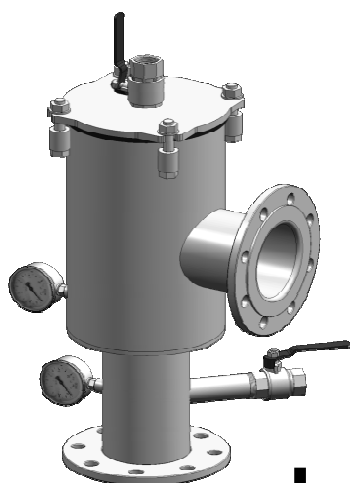


# SIMPLEX

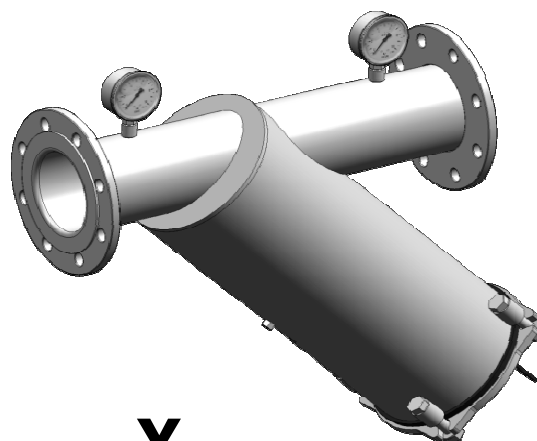
## FILTRO MANUALE

### SCHEDA TECNICA

I **SIMPLEX** sono filtri a rete a pulizia manuale con corpo in acciaio inox, disponibili nelle configurazioni Y e L. La cartuccia interna è disponibile con tessuto filtrante in poliestere (PES) calzato all'interno di un supporto rete in acciaio inox AISI 316 oppure completamente in acciaio inox AISI 316 nella versione doppio strato REPS; queste soluzioni offrono una gamma di filtrazione molto ampia che spazia dai 810 ai 25 µm. I **SIMPLEX** sono ideali come filtri di protezione, per il trattamento di acque di pozzi, fiumi, canali ed acque di processo con basso contenuto di solidi sospesi, sono facilmente smontabili per consentire l'ispezione interna ed effettuare la pulizia e sono predisposti per poter essere automatizzati. I filtri vengono forniti completi di manometri e valvola di scarico.

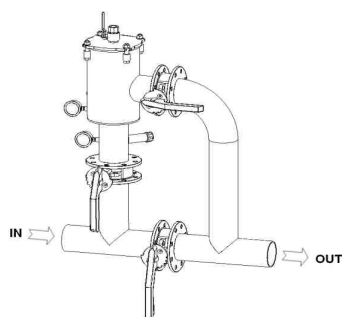


**L**

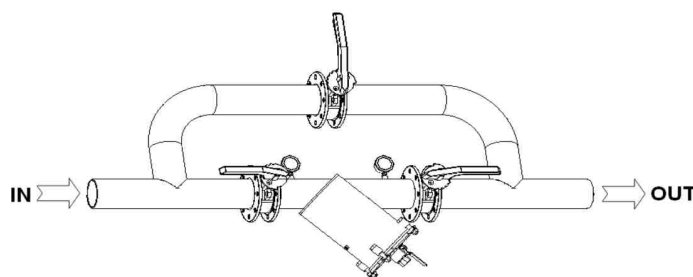


**Y**

### INSTALLAZIONI TIPICHE

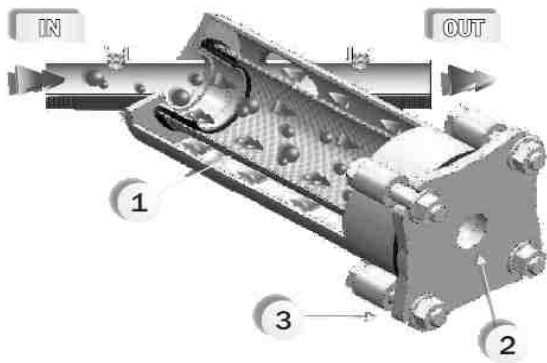


Configurazione **SIMPLEX L**



Configurazione **SIMPLEX Y**

## FUNZIONAMENTO

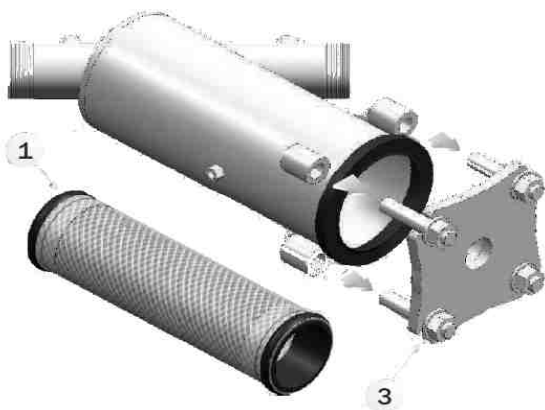


### FILTRAZIONE

L'acqua da trattare alimenta il filtro mediante la connessione di ingresso (IN), attraversa l'elemento filtrante (1) dall'interno verso l'esterno e defluisce filtrata all'uscita (OUT).

I solidi sospesi restano trattenuti nella parte interna dell'elemento filtrante.

Il filtro dispone di una connessione (2) per valvola di spurgo, normalmente chiusa durante la filtrazione.



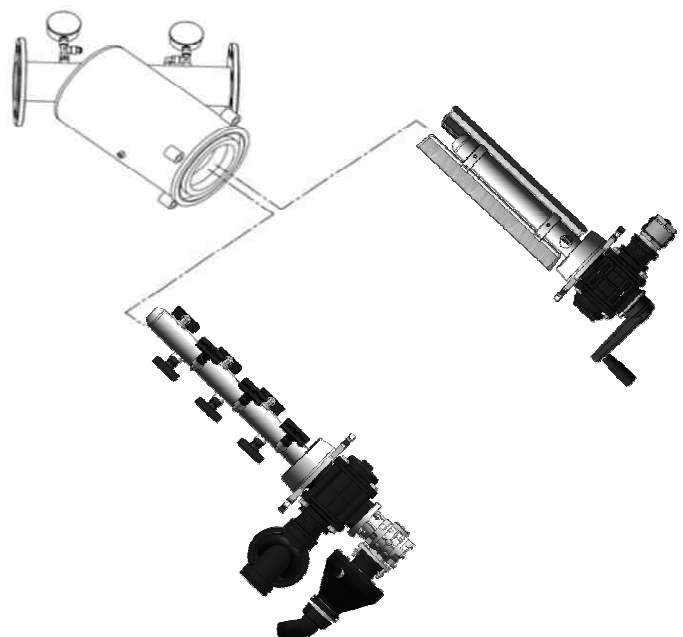
### PULIZIA

La pulizia del filtro deve essere eseguita manualmente quando la differenza di pressione tra ingresso e uscita risulta eccessiva.

Le operazioni di pulizia devono avvenire in assenza di pressione e richiedono lo smontaggio del coperchio (3) per l'estrazione dell'elemento filtrante (1) e la rimozione dei solidi sospesi in esso trattenuti.

## TRASFORMAZIONI - AUTOMAZIONI

I filtri **SIMPLEX** sono predisposti per poter essere automatizzati anche in un secondo momento. Sostituendo il coperchio con un gruppo di pulizia automatico o semiautomatico è possibile ottenere diverse tipologie di filtri AGRILINE come ad esempio BRUSH, VACUUM, ROTOR etc.





## DATI GENERALI SIMPLEX

Materiali	
Corpo	INOX AISI 304
Coperchio	INOX AISI 304
Cartuccia	INOX AISI 316
Guarnizioni	Epdm

Conessioni	
DN	Tipologia
1"	 BSP Filettato
1"½	
2"	
3"	
100	 ISO PN 16/10 Flangiato
150	
200	

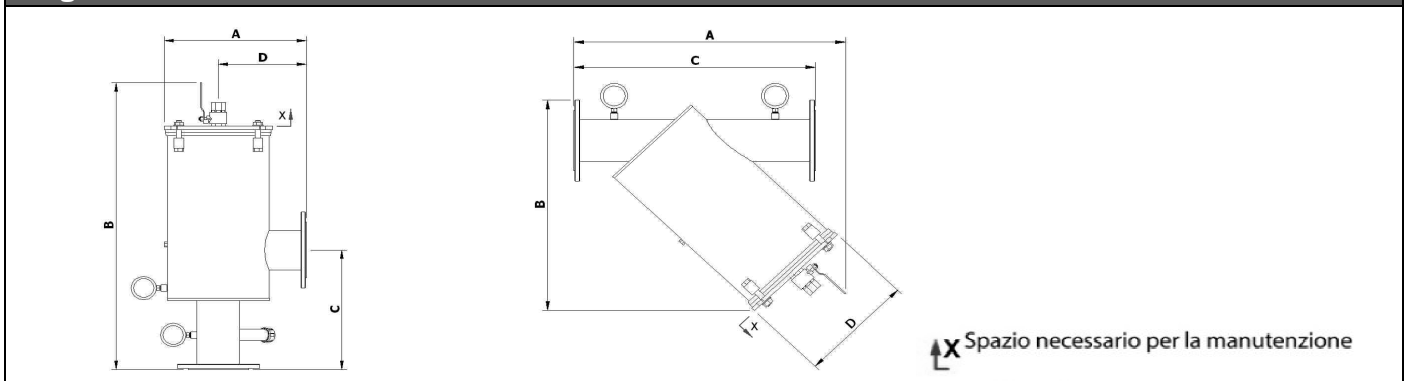
Limiti di applicazione	
Campo di filtrazione	25-810 µm
PN	10 bar
T	< + 60°C

## DATI TECNICI

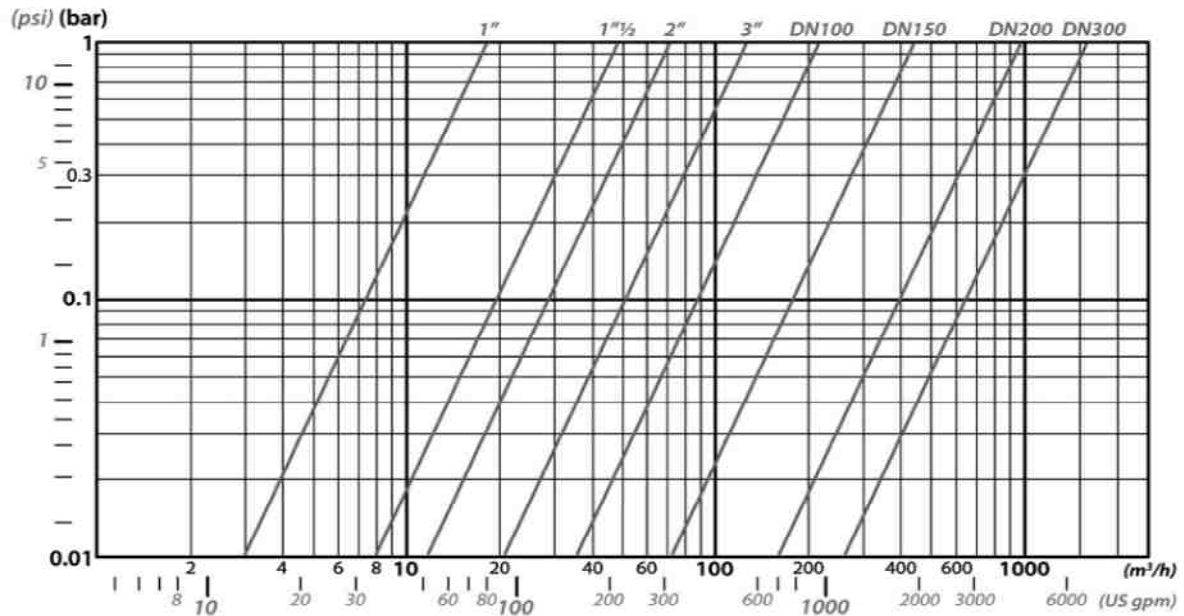
	Modello	In/Out [in-mm]	Drain [in-mm]	Area [cm <sup>2</sup> ]	Q <sub>max</sub> * [m <sup>3</sup> /h]	Peso [kg]	Volume [litri]	Dimensioni [mm]				
								A	B	C	D	X
 L	SI L 2"/10A	2"	1"	1.500	40	14	10	320	500	295	203	350
	SI L 3"/8	3"	1"	900	60	12	8	320	500	295	203	350
	SI L 3"/10A	3"	1"	1.500	80	14	10	320	500	295	203	350
	SI L 100/10A	100	1"	1.500	100	20	10	320	550	345	203	350
	SI L 100/20	100	1"	2.200	130	22	15	320	700	345	203	500
	SI L 150/35	150	1"	3.300	250	36	27	390	705	345	235	500
	SI L 150/40P	150	1"	5.400	300	45	44	390	1010	345	235	800
SI L 200/40P	200	1"	5.400	400	50	44	390	1010	345	235	800	
 Y	SI Y 1" / 5	1"	1"	600	10	5	1,5	430	285	280	140	300
	SI Y 1"½/5	1"½	1"	600	15	7	1,5	430	300	275	140	300
	SI Y 2"/10A	2"	1"	1.500	40	14	10	500	360	400	225	350
	SI Y 3"/20	3"	1"	2.200	80	24	15	630	480	450	225	500
	SI Y 100/35	100	1"	3.300	140	40	27	670	570	600	291	500
	SI Y 150/40P	150	1"	5.400	300	45	44	960	820	745	291	800

\* Le portate vengono riferite a filtri con rete filtrante da 120µm e con acqua pulita.

### Disegni dimensionali



## PERDITE DI CARICO



\* Le perdite di carico vengono riferite a filtri con rete filtrante da 120µm e con acqua pulita.

## CARTUCCE FILTRANTI DISPONIBILI

Kit Cartuccia STANDARD		Modello corpo	Øi [mm]	Lunghezza [mm]
	<b>Rete di supporto in inox AISI 316, calza filtrante in poliestere (PES) e doppia guarnizione in EPDM</b> Gradi di filtrazione disponibili: 25-53-80-120-200-400-580-810 µm <b>CALZA FILTRANTE ( PES ) SOSTITUIBILE</b>	/5	70	280
		/8	145	200
		/10A	145	337
		/20	145	490
		/35	218	490
		/40P	218	800
<b>1 - TESSUTO FILTRANTE PES</b>		<b>2 - RETE ESTERNA DI SUPPORTO Inox Aisi 316</b>		

Kit Cartuccia REPS DOPPIO STRATO		Modello corpo	Øi [mm]	Lunghezza [mm]
	<b>Cartuccia REPS DOPPIO STRATO in inox AISI 316, doppia guarnizione in EPDM</b> Gradi di filtrazione disponibili: 120 µm	/10A	145	337
		/20	145	490
		/35	218	490
		/40P	218	800
<b>1 - RETE FILTRANTE Inox Aisi 316</b>		<b>2 - RETE ESTERNA DI SUPPORTO Inox Aisi 316</b>		